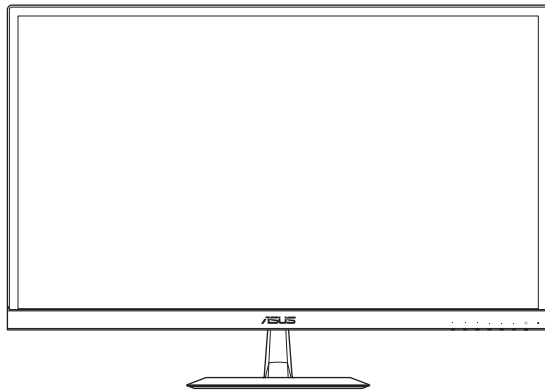


ASUS[®]

**VX279 系列
液晶显示器**

用户指南



HDMI[™]
HIGH-DEFINITION MULTIMEDIA INTERFACE

版权所有 © 2018 ASUSTeK COMPUTER INC. 保留所有权利。

除了购买者出于备份目的而保留的文档外，未经 ASUSTeK COMPUTER INC.（以下简称“ASUS”）明确书面许可，不得以任何形式或通过任何方式复制、传播、转录本手册的任何部分，包括其中介绍的产品和软件，也不得将其存储到检索系统中或翻译成任何语言。

在下列情况下，不能享受产品保修或维修服务：(1) 未获得ASUS书面授权，而修理、修改或改动产品；(2) 产品序列号损毁或缺失。

ASUS“按原样”提供本手册，不提供明示或暗示担保，包括但不限于对于适销性或针对特定目的适用性的隐含担保或条件。无论在任何情况下，ASUS 及其董事成员、高级职员、员工或代理不对由于本手册或产品中存在任何缺陷或错误而导致的任何间接、特殊、偶然或必然损失（包括收益损失、业务损失、不能使用或数据丢失、业务中断等）承担任何责任，即使 ASUS 已被告知此类损失的可能性。

本手册中包含的规格和信息仅供一般性参考，可能会随时变更而不另行通知，因此不应构成 ASUS 的承诺。ASUS 对本手册（包括其中介绍的产品和软件）中可能存在的任何错误不承担任何责任。

本手册中出现的产品名称和公司名称可能分别是或不是相应公司的注册商标或版权，仅用于标示或解释目的，无意侵犯其所有者的权益。

目录

声明	iv
安全信息	v
保养和清洁	vii
回收服务	viii
1.1 欢迎使用！	1-1
1.2 打开包装	1-1
1.3 物品清单	1-2
1.4 组装显示器底座	1-3
1.5 连接线缆	1-4
1.5.1 液晶显示器背面	1-4
1.6 显示器简介	1-5
1.6.1 使用控制按钮	1-5
1.6.2 QuickFit功能	1-7
2.1 调整显示器	2-1
3.1 OSD（屏幕显示）菜单	3-1
3.1.1 如何重新配置	3-1
3.1.2 OSD 功能介绍	3-2
3.2 规格	3-16
3.3 故障排除（常见问题）	3-17
3.4 支持的时序列表	3-18
3.5 产品尺寸	3-19

声明

联邦通信委员会声明

本设备符合 FCC 规则第 15 部分的要求。其操作符合以下两项条件：

- 此设备不会产生有害干扰，并且
- 此设备必须可以承受任何接收到的干扰，包括可能导致不正常操作的干扰。

此设备经检测，符合 FCC 规则第 15 部分中关于 B 级数字设备的限制规定。这些限制旨在为居民区安装提供防止有害干扰的合理保护。本设备会产生、使用并且辐射无线电波，如果不按照制造商的说明进行安装和使用，可能会对无线电通讯产生有害干扰。但是，不能保证在特定安装条件下不会出现干扰。如果本设备对无线电或电视接收造成了有害干扰（可通过关闭和打开设备电源来确定），建议用户采取以下一项或多项措施来消除干扰：

- 调节接收天线的方向或位置。
- 增大设备与接收器之间的距离。
- 将此设备和接收设备连接到不同电路的电源插座上。
- 向代理商或有经验的无线电/电视技术人员咨询以获得帮助。

本产品具有电源管理功能。无信号输入 10 秒后，产品会自动进入休眠/待机模式。



作为 Energy Star® 的合作伙伴，本公司已经确定本产品符合 Energy Star® 在能源效率方面的要求。

加拿大通信部声明

此数字设备未超过加拿大通信部无线电干扰条例中规定的数字设备无线电噪声发射 B 级限制。

此 B 级数字设备符合加拿大 ICES-003 的要求。

AEEE Yönetmeliine Uygundur

安全信息

- 在设置本显示器之前，请仔细阅读产品包装中附带的所有文档。
- 为防止火灾或电击危险，切勿使本显示器遭受雨淋或受潮。
- 请勿打开显示器机壳。显示器内部有危险高压，可能导致严重人身伤害。
- 电源发生故障时，不要尝试自行修复。请与专业技术服务人士或经销商联系。
- 在使用本产品之前，确保所有线缆均连接正确并且电源线没有损坏。如有任何损坏，请立即与经销商联系。
- 机壳后部和顶部的槽和开口用于通风目的。不要堵塞这些开口。除非通风良好，否则不要将本产品放置在散热器或热源上部或附近。
- 本显示器只应使用标签上注明的电源类型。如果您不了解家中的电源类型，请与经销商或当地电力公司联系。
- 使用符合您当地电力标准的合适电源插头。
- 请勿使电源板或延长线过载。过载可能导致火灾或电击。
- 避免灰尘、潮湿和极端温度。不要将显示器放置在可能受潮的任何区域中。将显示器放置在平稳的表面上。
- 遇有雷雨天气或长时间不使用时，应拔掉设备的电源线。这样做可以防止因电压突变而损坏显示器。
- 切勿将任何异物塞入或使任何液体溅入显示器机壳上的开口内。
- 为确保正常运行，本显示器只应与UL列出的计算机一起使用，这些计算机的插座经过正确配置并且标记有100-240V AC。
- 插座应安装在设备附近，并应方便使用。
- 如果在使用本显示器的过程中遇到任何技术问题，请与专业技术服务人士或经销商联系。
- 该产品可能含有加利福尼亚州规定的会造成癌症、出生缺陷或其他生殖伤害的化学物质。操作后需要洗手。

- 此产品符合“印度电子废弃物（管理）条例，2016”的要求，在匀质材料中铅、汞、六价铬、多溴联苯(PBB)和多溴二苯醚(PBDE)的含量不应该超过0.1%，镉的含量不应该超过0.01%，该条例附表II所列的豁免除外。

保养和清洁

- 在提起或重新放置显示器之前，最好先拔掉线缆和电源线。采用正确的提起方式放置显示器。提起或搬运显示器时，抓住显示器的边缘。不要通过底座或线缆提起显示屏。
- 清洁。关闭显示器电源并拔掉电源线。使用不含麻且非研磨性的布清洁显示器表面。将布在中性清洁剂中蘸湿后擦去顽固污渍。
- 不要使用包含酒精或丙酮的清洁剂。使用液晶专用清洁剂。切勿直接将清洁剂喷洒在屏幕上，否则清洁剂可能渗入显示器内并导致电击。

以下现象对于显示器来说是正常现象：

- 由于荧光灯本身的特点，屏幕在初次使用时可能闪烁。关闭电源开关，然后重新打开，确认闪烁已消失。
- 您可能会发现屏幕上的亮度略微不均匀，这与您使用的桌面图案有关。
- 同一图像显示数小时后，切换图像时可能残留前一个屏幕显示的图像。屏幕会慢慢恢复，或者您可以关闭电源开关数小时。
- 当屏幕变黑或闪烁时或者无法继续工作时，请与经销商或服务中心联系进行修理。不要自行修理屏幕！

本指南中使用的约定



警告： 这些信息旨在防止您在试图完成一项任务时受伤。



小心： 这些信息旨在防止当试图完成一项任务时损坏组件。



重要： 您在完成一项任务时必须遵循这些信息。



注： 这些提示和附加信息旨在帮助您完成一项任务。

更多信息

如需更多信息或者产品和软件更新，请使用下列资源。

1. ASUS 网站

ASUS 全球网站提供关于 ASUS 硬件和软件产品的更新信息，网址是 <http://www.asus.com>

2. 可选文档

您的经销商可能在您的产品包装中添加了可选文档。这些文档不是标准产品包装的组成部分。

回收服务

ASUS 循环利用和回收计划源自我们对以最高标准实现环境保护的承诺。我们主张为客户提供能够可靠地循环利用产品、电池和其他组件及包装材料的解决方案。

请访问 <http://csr.asus.com/english/Takeback.htm>，以了解不同地区中有关循环利用的详细信息。

1.1 欢迎使用！

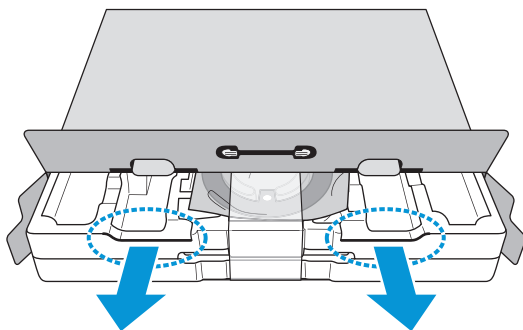
感谢您购买 ASUS® 液晶显示器！

这是 ASUS 最新推出的宽屏液晶显示器，它不但提供更艳丽、更宽、更亮的显示屏，而且通过一些有用的功能丰富您的观看体验。

通过这些功能，本显示器为您提供更方便愉快的视觉体验！

1.2 打开包装

1. 打开包装箱的上盖。
2. 确保开口朝上，小心地将盒子放在平稳表面上。
3. 抓住 EPS 泡沫组件，将其从包装箱中取出。



- 如果在开口朝下的情况下取下 EPS 泡沫组件，附带的附件可能会掉落。

1.3 物品清单

检查包装中是否包括下列物品：

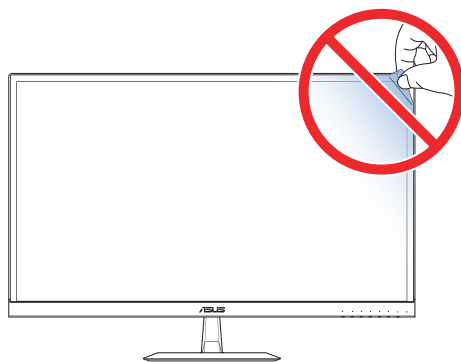
- ✓ 液晶显示器
- ✓ 适配器
- ✓ 电源线（可选）
- ✓ 显示器底座
- ✓ 快速入门指南
- ✓ 保修卡
- ✓ VGA 线（可选）
- ✓ USB C 型线（可选）
- ✓ HDMI 线（可选）
- ✓ DP线（可选）



- 如果上述任何物品损坏或缺失，请立即与经销商联系。



小心

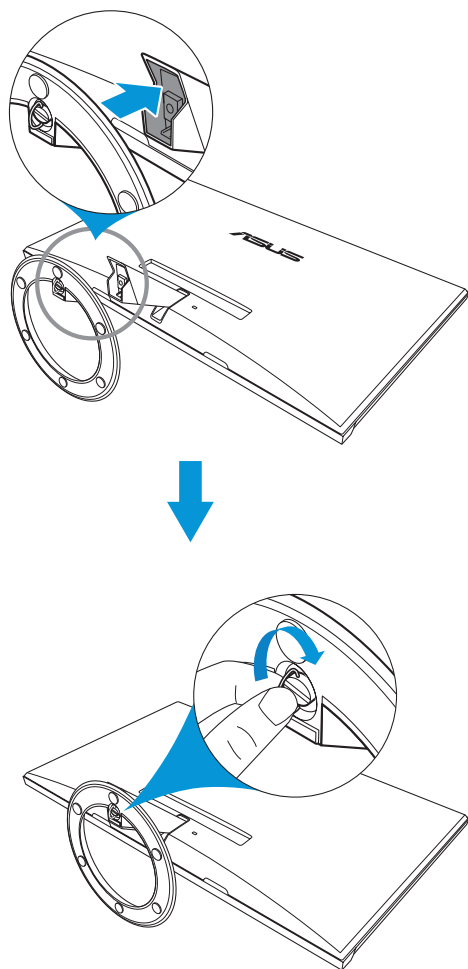


1.4 组装显示器底座

1. 将显示器正面朝下放在桌子上。
2. 将底座连接到支撑臂上。
3. 顺时针转动螺丝以固定底座。

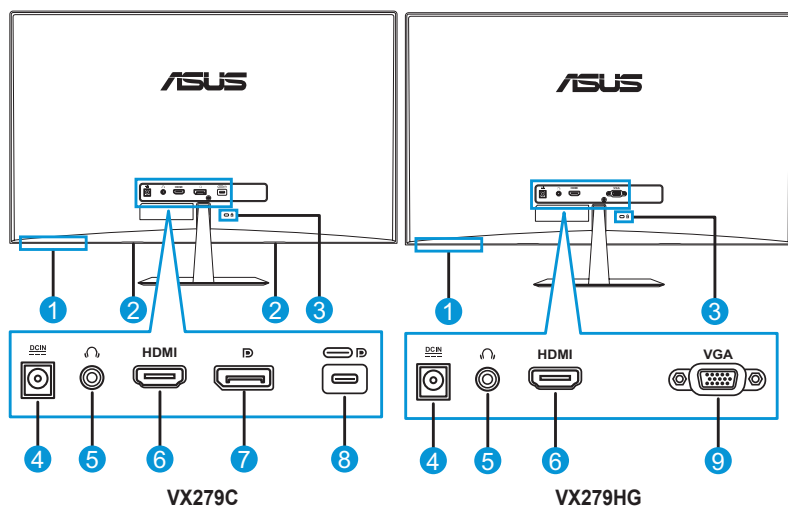


- 我们建议您在桌面上铺上软布，以免损坏显示器。



1.5 连接线缆

1.5.1 液晶显示器背面

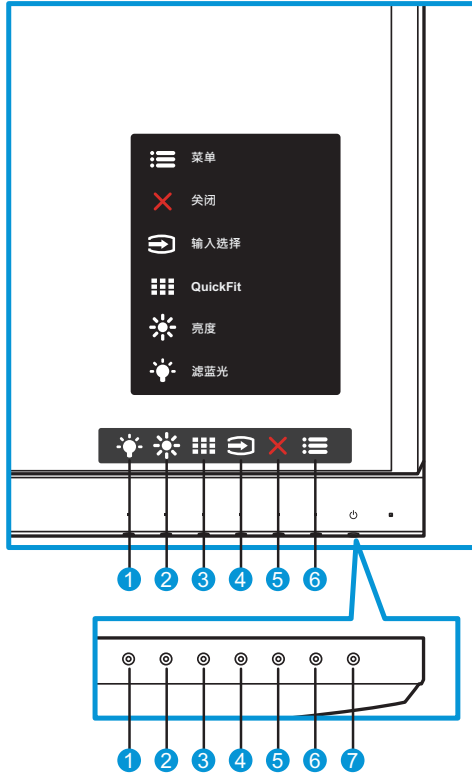





- | | |
|----------------|----------------|
| 1. 控制按钮 | 6. HDMI 端口 |
| 2. 扬声器 | 7. DisplayPort |
| 3. Kensington锁 | 8. USB C型端口 |
| 4. 直流电源输入端口 | 9. VGA 端口 |
| 5. 耳机插孔 | |





1.6 显示器简介

1.6.1 使用控制按钮

使用显示器底部的控制按钮来调整图像设置。按下按钮 1-6 激活按钮列表页面。



1.  快捷键 2:
 - 这是快捷键。默认设置为 0 级**滤蓝光**。
2.  快捷键 1:
 - 这是快捷键。默认设置为**亮度**。
3.  QuickFit 按钮:
 - 此热键可激活专为对齐设计的 **QuickFit** 功能。
 - **QuickFit** 功能包含常用网格图案、纸张尺寸和照片尺寸几个选项。详细信息参见第 1-7 页。

4.  输入按钮：
 - 切换输入源。
5.  关闭按钮：
 - 退出OSD菜单。
6.  菜单按钮：
 - 进入 OSD 菜单。
7.  电源按钮/电源指示灯：
 - 按此按钮打开/关闭显示器的电源。
 - 下表介绍电源指示灯的颜色定义。

状态	说明
白色	启用
黄色	待机模式
禁用	禁用

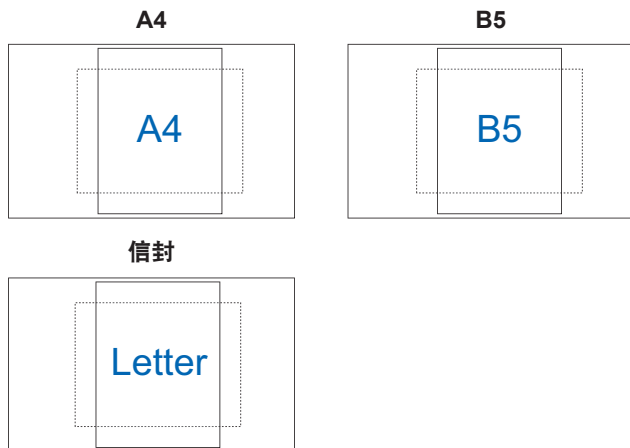
1.6.2 QuickFit功能

QuickFit 功能包含三种图案：(1) 网格 (2) 纸张尺寸 (3) 照片尺寸。

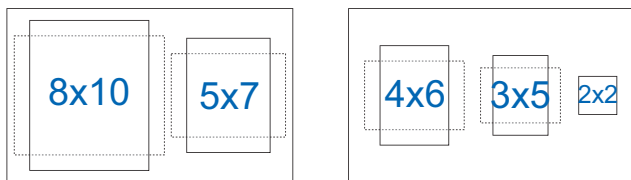
1. 网格图案：可帮助设计人员和用户组织页面内容和布局，以达到连贯的外观。



2. 纸张尺寸：让用户在屏幕上观看实际尺寸的文档。

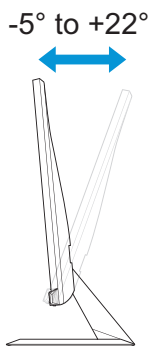


3. 照片尺寸：让摄影师和其他用户在屏幕上以实际尺寸观看和编辑照片。



2.1 调整显示器

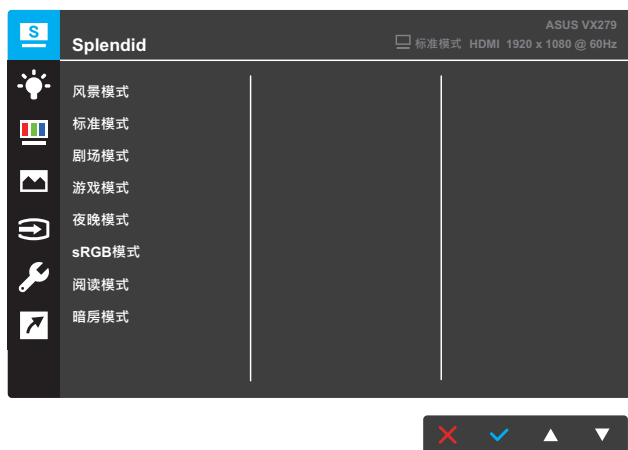
- 为取得最佳观看效果，我们建议您面对显示器，将其调整至您感觉最舒适的角度。
- 调整角度时，握住底座以防显示器跌落。
- 本显示器的角度调整范围是 -5° 到 22° 。



-
- 调整视角时显示器可能会略微抖动，这是正常现象。
-

3.1 OSD（屏幕显示）菜单

3.1.1 如何重新配置



1. 按 **Menu** 按钮显示 OSD 菜单。
2. 按 **▼** 和 **▲** 按钮在菜单中的选项之间切换。在从一个图标移到另一个图标时，选项名称高亮显示。
3. 要选择菜单上高亮显示的项目，按 **✓** 按钮。
4. 按 **▼** 和 **▲** 按钮选择所需的参数。
5. 按 **✓** 按钮进入滑动条，然后按照菜单上的指示灯，使用 **▼** 和 **▲** 按钮进行更改。
6. 选择 **↶** 返回上一级菜单，或选择 **✓** 接受并返回上一级菜单。

3.1.2 OSD 功能介绍

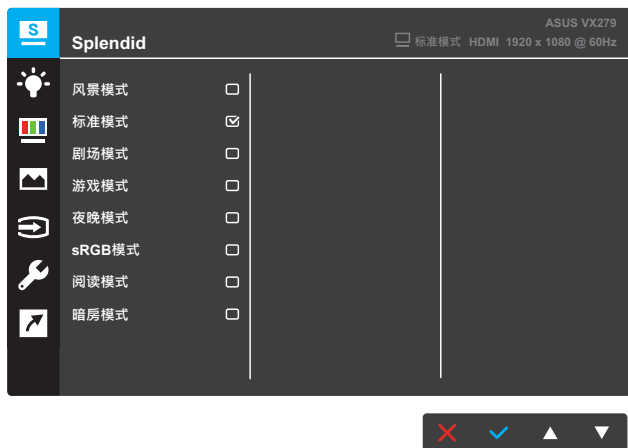
1. Splendid

此功能包含 8 个子功能，您可以根据需要进行选择。每个模式都有重置选项，让您能够保留设置或返回预设模式。

VX279C



VX279HG



- **风景模式:** 这是使用 SPLENDID™ 视频智能技术显示风景照片的最佳选择。
- **标准模式:** 这是使用 SPLENDID™ 视频智能技术编辑文档的最佳选择。

- **剧场模式：**这是使用 SILENDID™ 视频智能技术观看影片的最佳选择。
- **游戏模式：**这是使用 SILENDID™ 视频智能技术玩游戏的最佳选择。
- **夜晚模式：**这是使用 SILENDID™ 视频智能技术玩暗场景游戏或观看暗场景影片的最佳选择。
- **sRGB模式：**浏览 PC 中的照片和图形时，这是最佳选择。
- **读取模式：**这是使用 SILENDID™ 视频智能技术看书的最佳选择。
- **暗房模式：**这是使用 SILENDID™ 视频智能技术用于弱光环境时的最佳选择。

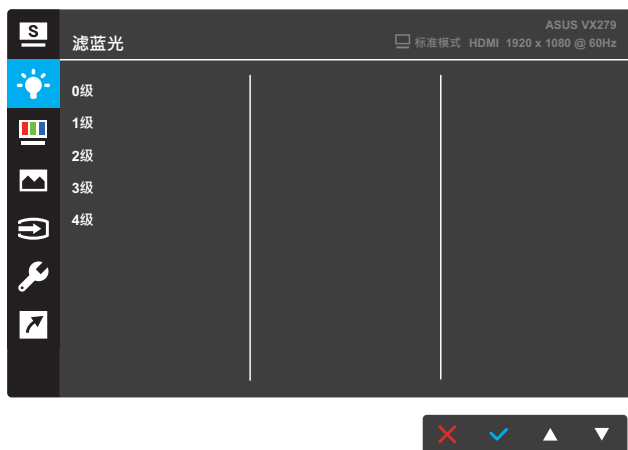


-
- 在标准模式下，用户不可对饱和度、肤色、清晰度和 ASCR 功能进行配置。
 - 在 sRGB 模式下，用户不可对饱和度、色温、肤色、清晰度、亮度、对比度和 ASCR 功能进行配置。
 - 在读取模式下，用户不可对饱和度、肤色、ASCR、对比度和色温功能进行配置。
-

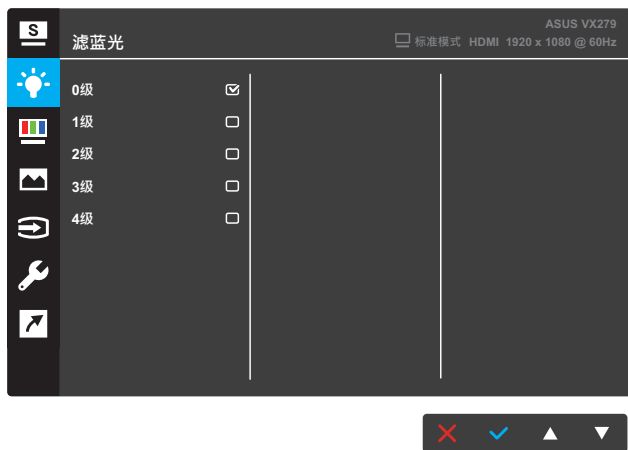
2. 滤蓝光

降低 LED 背光灯发出的蓝光能级。

VX279C



VX279HG



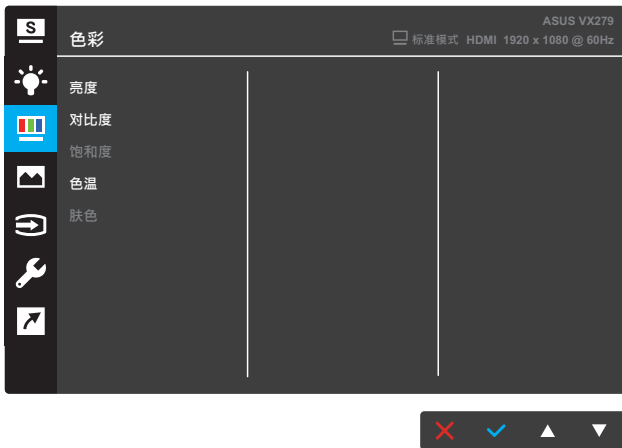
- **0级**：不更改。
- **1-4 级**：级别越高，散射的蓝光越少。在启用滤蓝光时，标准模式的默认设置将自动导入。用户可以在 1 级与 3 级之间配置亮度功能。4 级为最佳设置。它兼容 TUV 低蓝光认证。用户不能配置亮度功能。



- 用户长时间工作后，应停止注视显示屏一段时间：建议在使用电脑连续工作1小时后，休息片刻（至少5分钟）。经常稍事休息比单次长时间休息更有效。
- 为了尽量减轻眼睛疲劳和干涩，用户应定期休息眼睛，注视一会儿远方的景物。
- 眼保健操有助于缓解眼睛疲劳。经常做眼保健操。如果眼睛持续疲劳，请就医。
眼保健操：(1) 反复地向上和向下看 (2) 缓慢地转动眼球 (3) 斜着移动眼球。
- 高能蓝光容易导致眼睛疲劳和AMD（老年性黄斑变性）。使用滤蓝光能减少70%（最多）有害蓝光，从而避免CVS（电脑视力综合症）。

3. 色彩

利用此功能选择您喜欢的图像颜色。



- **亮度**：调整亮度水平。调整范围是0到100。
- **对比度**：调整对比度水平。调整范围是0到100。
- **饱和度**：调整饱和度水平。调整范围是0到100。
- **色温**：选择所需的色温。可用选项：**冷色温**、**常规色**和**暖色温**和**用户模式**。



- 在用户模式下，用户可以配置红（红色）、绿（绿色）和蓝（蓝色），调整范围是 0 ~ 100。
- **肤色**：选择所需的肤色。可用选项：**红润色**、**自然色**和**黄艳色**。

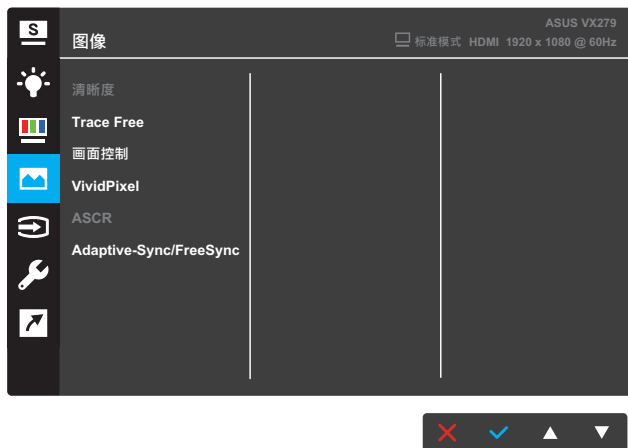
4. 图像

您可以从这个主要功能调整图像的清晰度、Trace Free、画面控制、VividPixel、ASCR、适应性同步/FreeSync、ELMB、位置、聚焦和自动调谐。

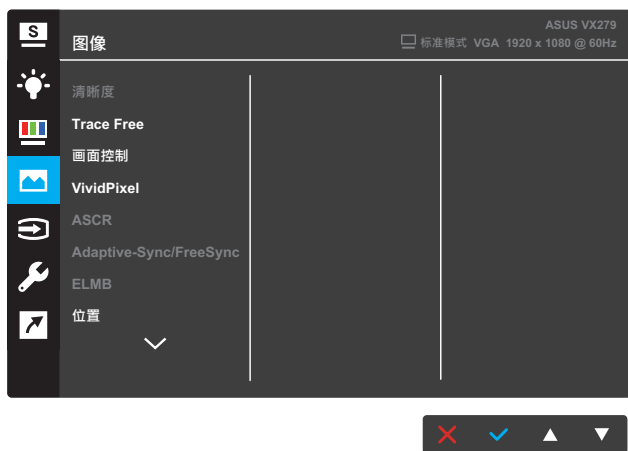


- ELMB、位置、聚焦和自动调谐选项仅适用于 VX279HG 型号。

VX279C



VX279HG



(页码 1/2)



(页码 2/2)

- **清晰度**：调整图片清晰度。调整范围是0到100。
- **Trace Free（无残影）**：使用驱动加速技术加快响应时间。调整范围从慢到快为 0 到 100。
- **画面控制**：调整画面比例到“全屏”、“4:3”或“OverScan”。



- 4:3 仅适用于输入源为 4:3 格式时。
- OverScan仅适用于HDMI输入。

- **VividPixel**：ASUS独家技术，可提供逼真视觉体验，展现清晰细节效果。调整范围是 0 到 100。
- **ASCR**：选择**启用**或**禁用**以启用或禁用动态对比功能。
- **Adaptive-Sync/FreeSync**：允许支持Adaptive-Sync或FreeSync的图形输入源根据典型内容帧速率来动态调整显示器刷新率，以便节省电能、提高效率、真正实现无卡滞和低延迟显示更新。



- Adaptive-Sync/FreeSync启用时，ELMB功能灰色显示。
- VX279C 型号支持 HDMI、C 型和 DisplayPort。
- VX279HG 型号仅支持 HDMI。

- **ELMB（仅限 VX279HG 型号）**：在屏幕物体快速移动时减轻动作模糊和减少重影。此功能在刷新率为 75Hz 时可用。



- Adaptive-Sync/FreeSync启用时，ELMB功能灰色显示。

- **位置**（仅限 VX279HG 型号）：调整图像的水平位置和垂直位置。调整范围是0到100（仅限VGA输入）。
- **聚焦**（仅限 VX279HG 型号）：通过分别调整相位和时序来减少图像的横线噪点和竖线噪点。调整范围是0到100（仅限VGA输入）。
- **自动调谐**（仅限 VX279HG 型号）：自动执行“自动调谐”（仅适用于 VGA 输入）。

5. 输入选择

选择输入源。

VX279C



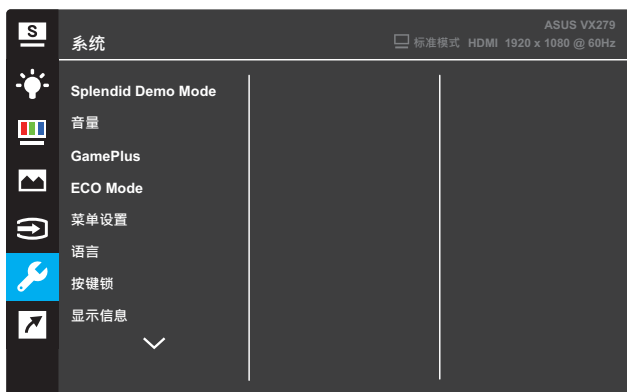
VX279HG



6. 系统

调整系统配置。

VX279C

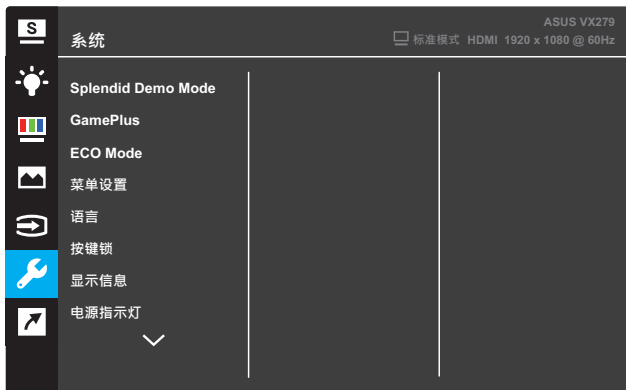


(页码 1/2)



(页码 2/2)

VX279HG



(页码 1/2)



(页码 2/2)

- **Splendid Demo Mode**: 激活 Splendid 功能的演示模式。
- **音量** (仅限 VX279C 型号) : 调整音量水平。
- **GamePlus**: 配置 GamePlus 功能。详细信息参见 第 3-15 页。
- **ECO Mode**: 激活经济模式以达到省电目的。
- **菜单设置**: 调整菜单屏幕的**菜单时间**、**DDC/CI**和**透明度**。
- **语言**: 选择 OSD 语言。

- **按键锁**：按住右边的第二个按钮五秒以上可激活按键锁定功能。
- **显示信息**：显示关于显示器的信息。
- **电源指示灯**：使电源 LED 指示灯点亮/熄灭。
- **电源键锁**：禁用/启用电源键锁。
- **恢复出厂模式**：选择**是**时，所有设置恢复至出厂默认模式。

7. 快捷方式

为两个快捷键分配特定功能。

VX279C



(快捷键 1)



(快捷键 2)

VX279HG



(快捷键 1)



(快捷键 2)

- **快捷方式1:** 为快捷键 1 分配特定功能。
可用选项: **滤蓝光**、**Splendid**、**亮度**、**自动调整** (仅限 VX279HG 型号)、**对比度**、**色温**、**音量** (仅限 VX279C 型号) 和 **GamePlus**。默认设置为**亮度**。
- **快捷方式2:** 为快捷键 2 分配特定功能。
可用选项: **滤蓝光**、**Splendid**、**亮度**、**自动调整** (仅限 VX279HG 型号)、**对比度**、**色温**、**音量** (仅限 VX279C 型号) 和 **GamePlus**。默认设置为**滤蓝光**。

3.1.2.1 GamePlus 功能

GamePlus功能提供一个工具包，可使用户在玩不同类型的游戏时建立更好的游戏环境。十字瞄准线叠加了四种不同的十字瞄准线选项，您可以选择一个最符合您游戏需求的选项。屏幕上的计时器可放置在画面左侧，以统计已消耗的游戏时间。FPS（每秒帧数）计数器会告知您游戏运行的顺畅程度。

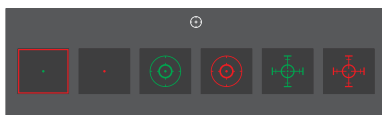
要激活 GamePlus:

1. 按 **Menu** 按钮显示 OSD 菜单。
2. 按 **▼** 或 **▲** 按钮选择**快捷键**。然后按 **✓** 按钮进入**快捷键**菜单。
3. 按 **▼** 或 **▲** 按钮选择**快捷键 1**或**快捷键 2**。
4. 按 **✓** 按钮进入**快捷键 1** 或**快捷键 2** 子菜单。
5. 按 **▼** 或 **▲** 按钮选择 **GamePlus**。然后按 **✓** 按钮确认 **GamePlus** 子菜单。
6. 按 **▼** 或 **▲** 按钮选择**十字瞄准线**、**定时器**、**FPS 计数器**或**显示对齐**。然后按 **✓** 按钮确认选择。
7. 重复按 **↶** 按钮退出 OSD 菜单。
8. 按分配的**快捷键1** 或**快捷键2** 激活 GamePlus 主菜单。

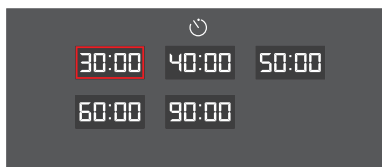
GamePlus 主菜单



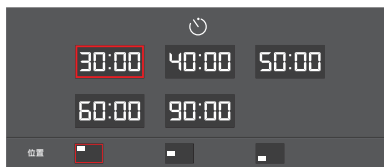
GamePlus - 十字瞄准线



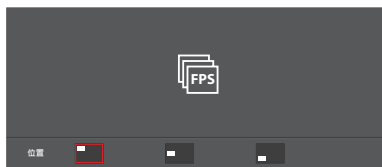
GamePlus - 定时器



GamePlus - 定时器 - 位置



GamePlus - FPS - 位置



3.2 规格

型号		VX279C	VX279HG
面板尺寸		27 英寸对角线 (有效显示面积: 597.9 (H) x 336.3 (V) mm)	
最大分辨率		1920 x 1080	
亮度 (典型)		250 cd/m ²	
对比度 (典型)		1000:1	
视角 (CR≤10)		178°(V); 178°(H)	
显示颜色数		1.67千万颜色 (6 位 + 高级-FRC)	
响应时间		5ms (GTG)	
端口	输入:	HDMI x 1, DP x 1, USB C型端口 x 1	VGA x 1, HDMI x 1
	音频输出:	耳机	耳机
	扬声器:	立体声1.5W x 2	不适用
功耗		28W (最大), 测试线路模式 (带音频) 24W(最大)输入测试线路模式 (不带音频)	28W(最大)输入测试线路模式 (不带音频)
待机能耗		< 0.5W, AC110V~ AC220V	
关机能耗		< 0.5W, AC110V~ AC220V	
物理尺寸 (含底座) (HxWxD)		441.3 x 622.6 x 210.1 mm	
包装尺寸 (HxWxD)		680 x 550 x 119±5 mm	
净重 (含底座)		4.6 ±1.0 kg	
毛重 (约)		7.0 ±1.0 kg	
额定电压		40W 适配器 DC 19V 2.1A, 100~240V, 50/60Hz	40W 适配器 DC 19V 2.1A, 100~240V, 50/60Hz 30W 适配器 DC 19V 1.75A
温度		工作温度: °C 存储温度: °C	
配件		适配器、电源线 (可选)、快速入门指南、保修卡、HDMI 线 (可选)、DP 线 (可选)、USB C 型线 (可选)、VGA 线 (可选)	
规范和标准		Energy Star®、UL/cUL、CB、CE、ErP、FCC、CCC、CEL、 BSMI、CU、RCM、VCCI、KC/KCC、E-Standby、GEMS、 VN-MEPS、RoHS、WEEE、Windows 7, 8.1 & 10 WHQL、 J-MOSS、UkrSEPRO、PC Recycle、TUV Flicker Free、TUV Low Blue Light	

* 规格可能会随时变更, 恕不另行通知。

3.3 故障排除（常见问题）

问题	可能的解决办法
电源 LED 不亮	<ul style="list-style-type: none">按  按钮，检查显示器是否打开。检查适配器和电源线是否正确连接到显示器和电源插座。检查 OSD 菜单中的电源指示灯功能。选择“启用”以打开电源 LED 指示灯。
电源 LED 显示黄色，屏幕上不显示任何图像	<ul style="list-style-type: none">检查显示器和计算机是否打开。确保信号线正确连接到显示器和计算机。检查信号线，确保没有插针弯曲。将计算机连接到一台工作正常的显示器，检查计算机是否工作正常。
屏幕图像太亮或太暗	<ul style="list-style-type: none">通过OSD调整对比度和亮度设置。
屏幕图像跳动或图像中出现波纹图案	<ul style="list-style-type: none">确保信号线正确连接到显示器和计算机。移开可能导致电子干扰的电子设备。
屏幕图像颜色不正确（白色看起来不是白色）	<ul style="list-style-type: none">检查信号线，确保没有插针弯曲。通过OSD执行重置。通过 OSD 选择适当的色温(色温)。
没有声音或声音太低	<ul style="list-style-type: none">调整显示器或计算机的音量设置。确保已正确安装并启用计算机声卡驱动程序。

3.4 支持的时序列表

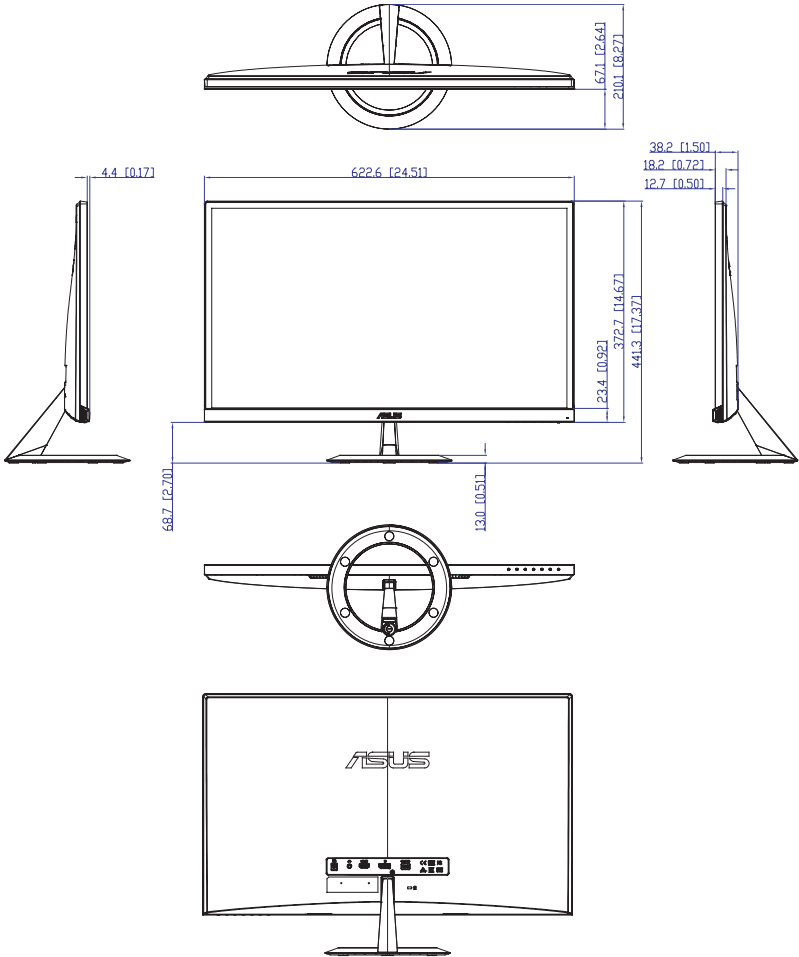
VESA/IBM 模式支持时序

模式	分辨率 (活动点)	分辨率 (全部点)	水平频率 (KHz)	垂直频率 (Hz)	标称像素颜色 (MHz)
DOS	720x400@70Hz	900x449	31.469	70.087	28.322
VGA	640x480@60Hz	800x525	31.469	59.940	25.175
	640x480@72Hz	832x520	37.861	72.809	31.500
	640x480@75Hz	840x500	37.500	75.000	31.500
SVGA	800x600@56Hz	1024x625	35.156	56.250	36.000
	800x600@60Hz	1056x628	37.879	60.317	40.000
	800x600@72Hz	1040x666	48.077	72.188	50.000
	800x600@75Hz	1056x625	46.875	75.000	49.500
XGA	1024x768@60Hz	1344x806	48.363	60.004	65.000
	1024x768@70Hz	1328x806	56.476	70.069	75.000
	1024x768@75Hz	1312x800	60.023	75.029	78.750
VESA	1152x864@75Hz	1600x900	67.500	75.000	108.000
SXGA	1280x1024@60Hz	1688x1066	63.981	60.020	108.000
	1280x1024@75Hz	1688x1066	79.976	75.025	135.000
	1280x960@60Hz	1800x1000	60.000	60.000	108.000
WXGA	1280x800@60Hz	1680x831	49.702	59.810	83.500
	1280x720@60Hz	1650x750	45.000	60.000	74.250
	1280x768@60Hz	1664x798	47.776	59.870	79.500
	1360x768@60Hz	1792x795	47.712	60.015	85.500
	1366x768@60Hz	1792x798	47.712	59.790	85.500
WXGA+	1440x900@60Hz	1904x934	55.935	59.887	106.500
UXGA	1600x1200@60Hz	2160x1250	75.000	60.000	162.000
WSXGA+	1680x1050@60Hz	2240x1089	65.290	59.954	146.250
WUXGA	1920x1080@60Hz	2200x1125	67.500	60.000	148.500
	1920x1080@75Hz	2080x1119	83.890	74.970	174.500
MAC	640x480@66.66Hz	864x525	35.000	66.660	30.240
SVGA	832x624@75Hz	1152x667	49.714	74.533	57.270

表中未列出的模式可能不受支持。为获得最佳分辨率，我们建议您选择上表中列出的模式。

3.5 产品尺寸

VX279C



VX279HG

